

LoRa mains independent gateway

Mobilna i samowystarczalna stacja bazowa sieci LoRa



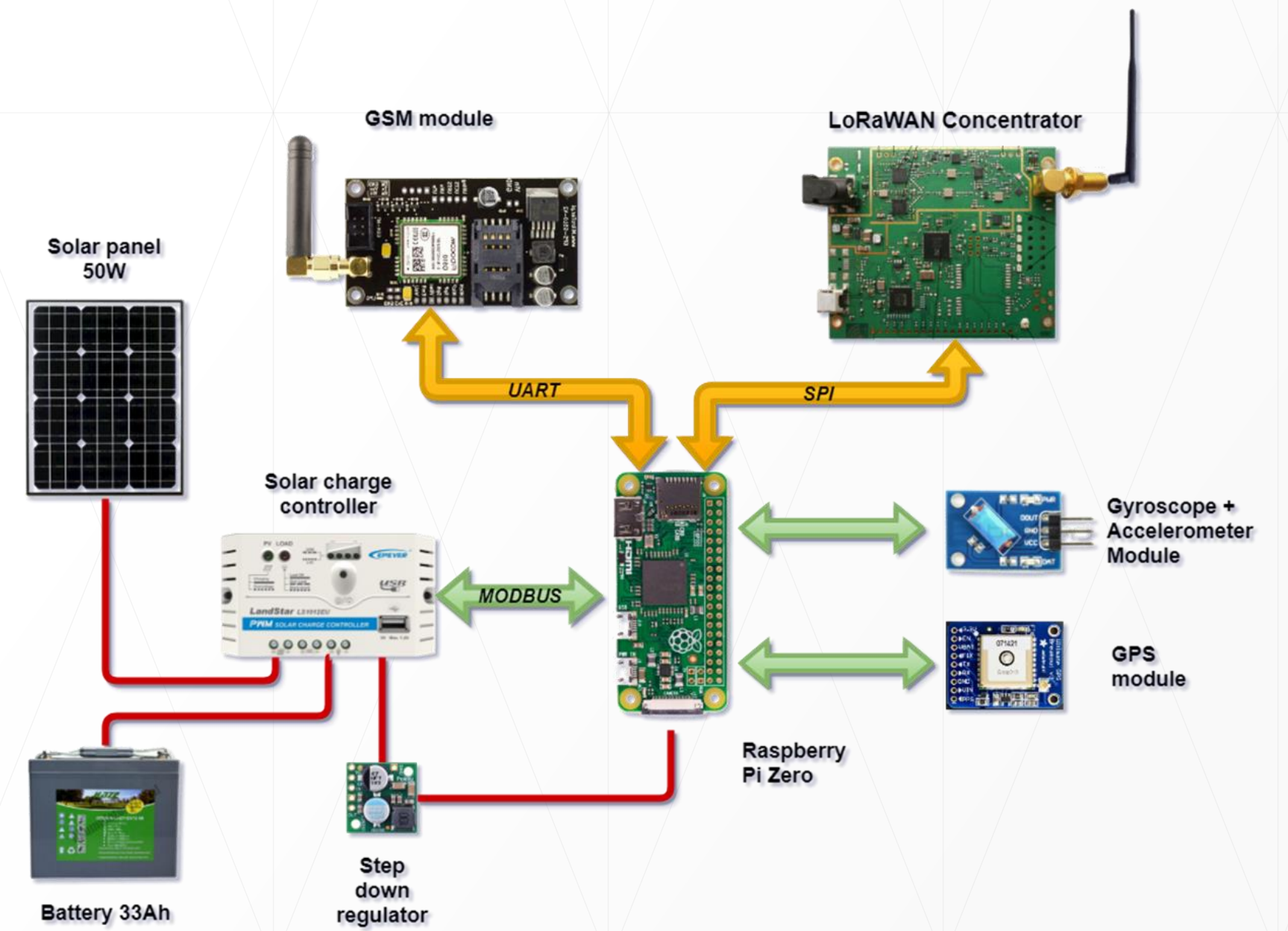
Stacja podczas testów

- Zasilana energią słoneczną
- Dalekiego zasięgu
- Odporna na niekorzystne warunki pogodowe
- Przeznaczona do działań w trudno dostępnych terenach
- Zarządzana z poziomu aplikacji webowej

Przedmiotem naszego projektu było stworzenie bezprzewodowej, mobilnej stacji bazowej sieci LoRa działającej bez dostępu do sieci elektrycznej i odpornej na warunki pogodowe.

Do jej budowy wykorzystaliśmy m.in. mikrokomputer Raspberry Pi, koncentrator radiowy, moduł gsm oraz panel fotowoltaiczny z akumulatorem. Konstrukcję wykonaliśmy z profili aluminiowych.

Oprócz samego urządzenia wykonaliśmy też stronę internetową, na której wyświetlane są bieżące oraz historyczne parametry pracy stacji.



Wykorzystane moduły



LoRa jest to sieć dalekiego zasięgu, która jest zoptymalizowana pod kątem jak najmniejszego poboru energii. Przede wszystkim znajduje ona zastosowanie w urządzeniach, które wysyłają małe ilości danych w odstępach czasowych, zasilanych bateryjnie, np. czujniki wilgotności w szklarni.



Stacja podczas testów